

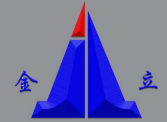
辽宁金立电力电器
有限公司

地址：辽宁省丹东市
振安区同兴镇
电话：0415-6135555
传真：0415-6131000

LiaoNing Jinli
Electric Power
Electrical Appliance
Co., Ltd.

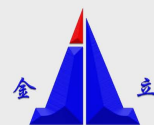
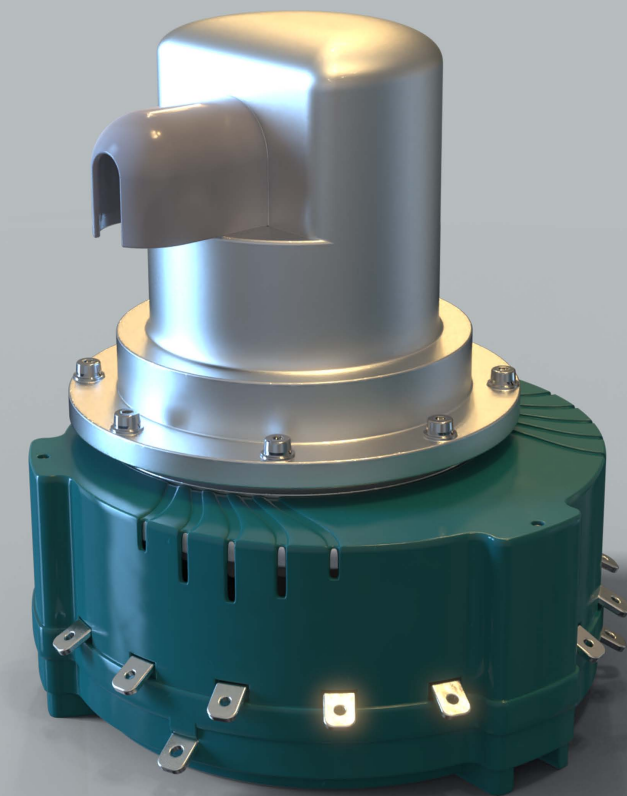
Add: Tongxing Town
Zhenan District
Dandong City
Liaoning Province
Telephone exchange:
+86-415-6134555
Fax: 0415-6131000

www.lnjldq.com



SY_vTZZ 50/10-5XZ 盘型真空有载分接开关

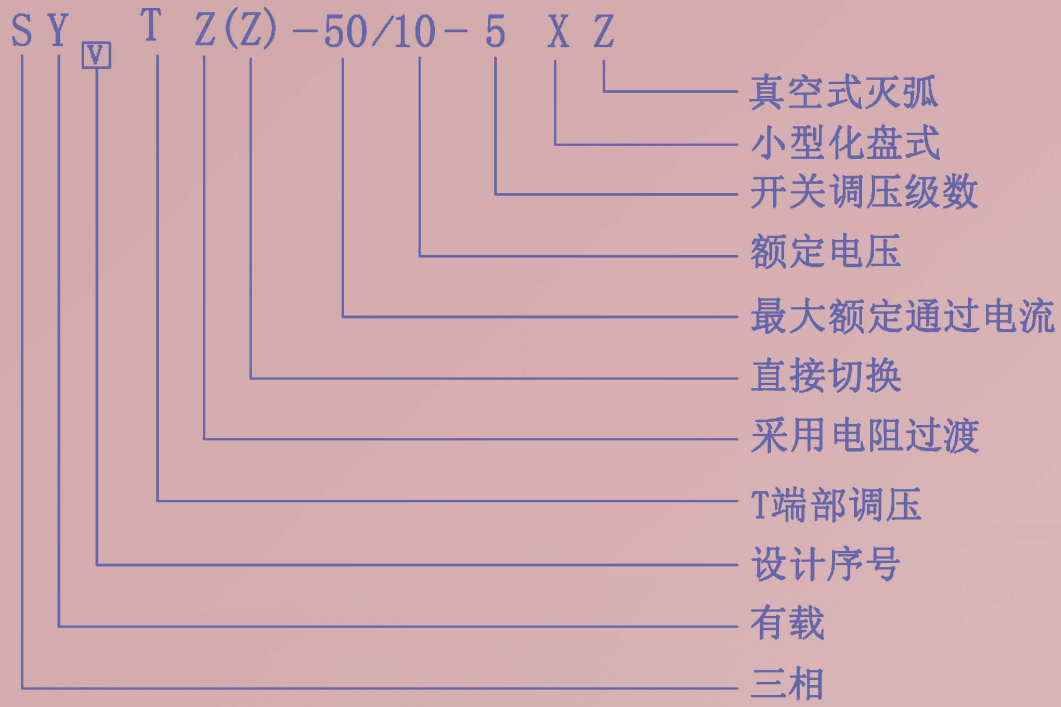
www.lnjldq.com



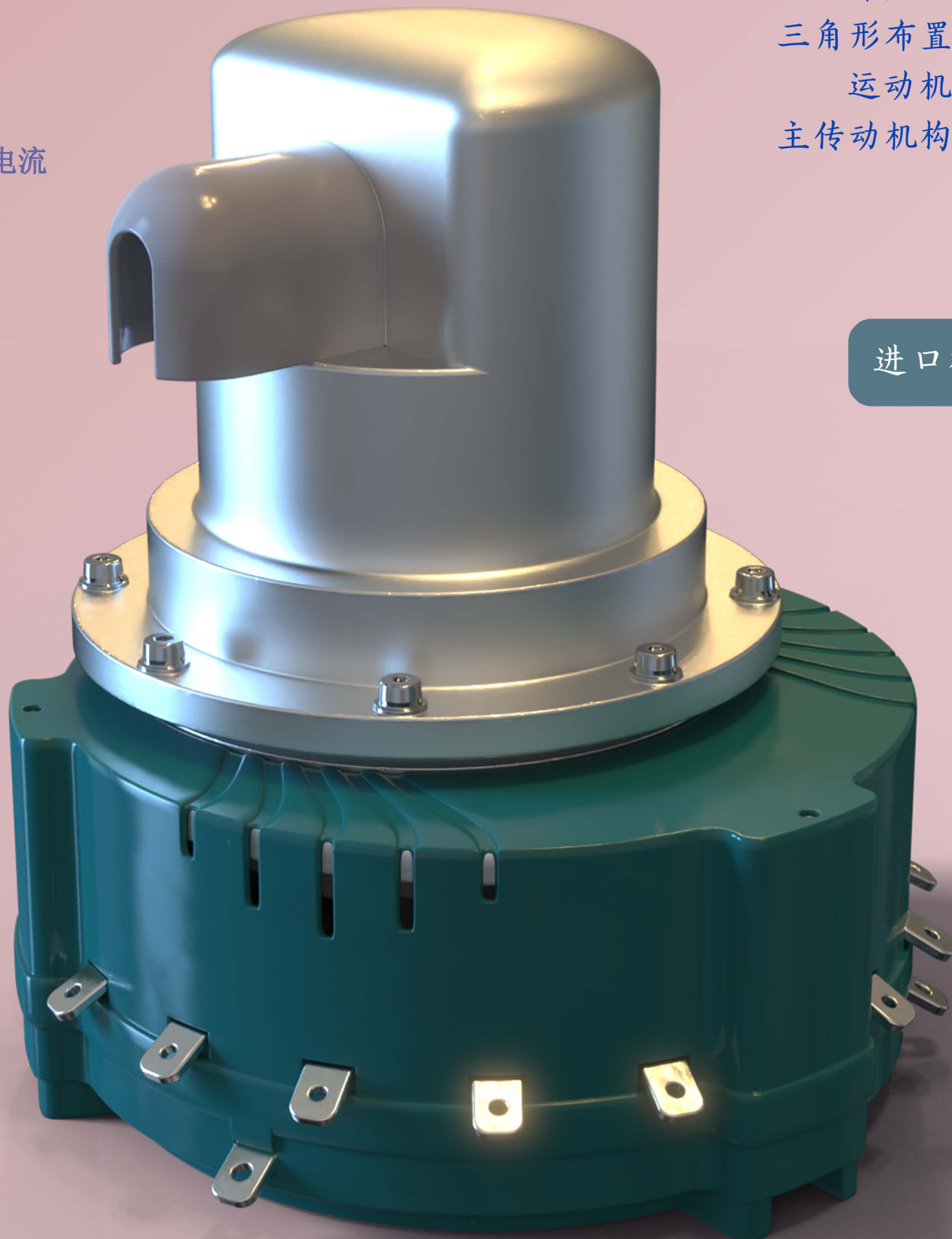
小型化 巨可靠

国网标准化推荐产品

型号详解



开关本体采用半独立油室，即可满足变压器注油时，开关芯体自动注油，又能收集开关运转时产生的细微碎屑，不影响变压器油室。



结构简洁紧凑，可靠性高，操作方便，接线可靠，便于立体卷变压器安装，开关三相呈三角形布置，并可满足任意加高高度。

运动机构与电电气部分采用隔离式设计，主传动机构与高压带电部位为相互独立油室。

进口材料铸铝电机罩，耐候保密封

盘式真空有载分接开关

——采用先进原理，技术再突破

紧跟科技，更重稳定：金立公司长期关注电力行业科研发展，为配合非晶硅钢片的蓬勃发展，响应国家节能降耗的号召，金立公司推出第五代盘式真空有载开关。本开关采用盘型结构，三相触头呈圆周分布，便于立体卷铁心变压器安装使用。

早期有载分接开关依靠铜钨触头进行负载切换，该类型有载分接开关电弧触头烧损较严重，油的碳化污染速度较快，为此，分接开关的检修维护、换油换件成为了供电部门的日常工作，由此增加的人力、材料、运输成本也无法避免。



真空灭弧：免维护更省心。

- ★真空灭弧独特的特点完美的避免了触头烧损及绝缘油的碳化。
- ★从源头上杜绝污染的产生，可在节省滤油装置的情况下保证变压器油的清洁。
- ★极大的减轻了变压器使用过程中日常维护的工作量。
- ★变压器油可长期使用，即实现了节能降耗，又可以节省使用中的维护成本。
- ★定制高性能真空泡，性能可靠。

结构紧凑： 小体积也能运行稳定。

- ★变压器箱盖下仅占用130mm，却能保证30万次调压的稳定运行。
- ★明显降低变压器高度，在不影响性能的前提下减少制造成本、节省变压器油。
- ★结构简化，最少的零部件保证最大的可靠性。

强适应性： 多模式的优质产品可应对各种恶劣环境。

- ★可在-25℃—60℃范围内100—260V电压下稳定运行。
- ★突发断电不影响开关调档动作，使用更安心。
- ★三种操作模式可灵活使用满足各种特殊环境。

整机外形图

