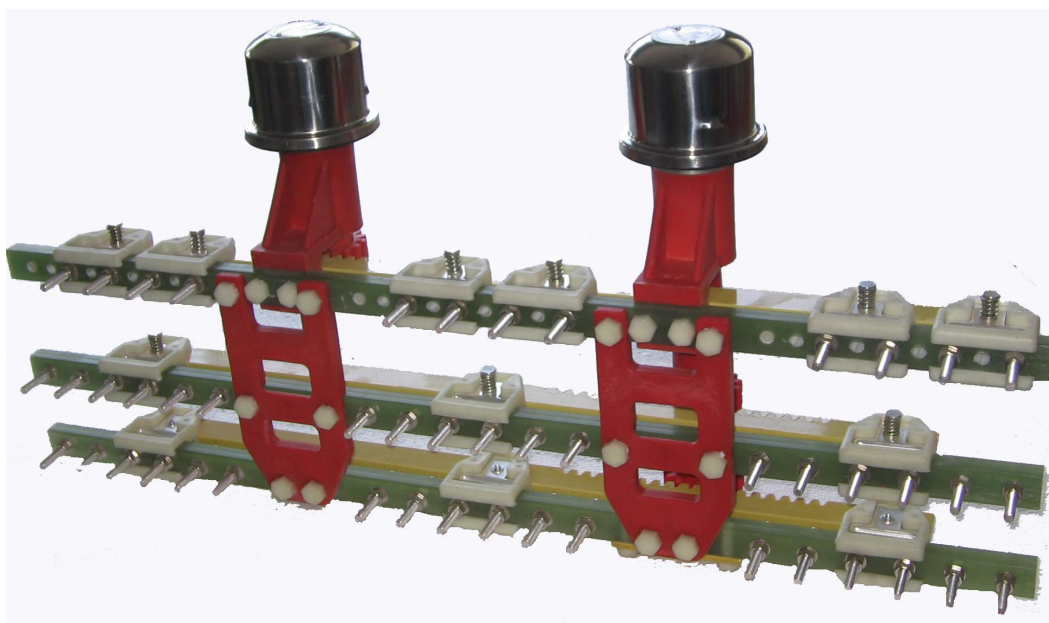


# WST 系列条型组合无励磁分接开关

WST series linear form combined off-circuit tap changer

## 安装使用说明书

OPERATION INSTRUCTION



辽宁金立电力电器有限公司

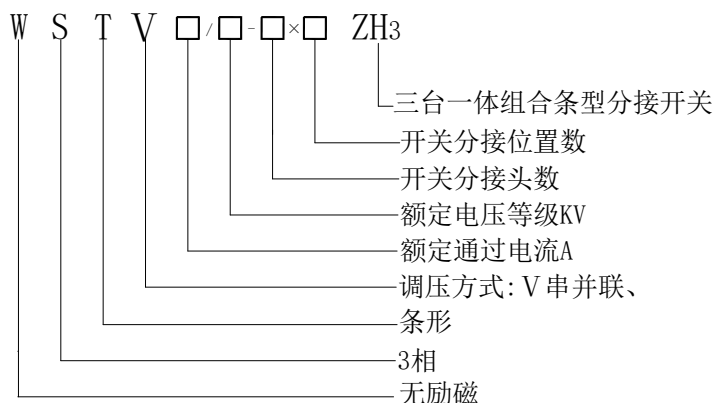
LIAONING JIN LI ELECTRIC POWER EQUIPMENT CO.LTD

## 1. 产品用途:

本系列三台一体组合分接开关: 1.适用于油浸式电力变压器; 2.适用于 10KV 和 20KV 输入电压的变换; 3.输入电压改变后变压器仍可根据电网电压波动而改变分接档位, 使无励磁分接开关的调压作用不变。满足了变压器制造厂为适应新、老电网的需要。

可直接固定在变压器箱盖上, **在变压器无励磁状态下**改变变压器初级线圈的匝数, 从而改变变压器电压的变化。

## 2. 型号说明



## 3. 工作原理

通过手柄往返旋转带动齿条机构运动, 齿条带动动触头水平移动, 以改变开关的分接位置, 从而改变变压器初级线圈的匝数, 达到改变变压器的变化, 调整次级电压的目的。

## 4. 主要技术参数

主要性能参数 额定电压 (KV)	绝缘水平			密封 试验: (Pa / 24h)	机械寿命 (万次)	额定电流 (A)	短路能力		接触电阻 ( $\mu\Omega$ )
	工频耐压 (变压器油中 1min)	冲击 (1.2 / 50 $\mu$ s)					热稳定 (KA / 2s)	动稳定 (KA / 2s)	
20KV	对地	相间	对地	$6 \times 10^4$	2 万次	63A	1.57KA	3.9KA	$\leq 350$ $\mu\Omega$
	55	55	125			125A	2.5KA	6.25KA	

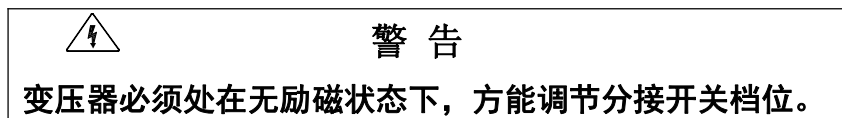
注: 1. 串联一并联转换的分接开关静触头之间工频耐压值是 35KV。

2. 分接调压的分接开关静触头之间工频耐压值是 20KV

## 5. 安装程序

见附图: 旋下防护罩, 旋下圆螺母, 取下密封圈, 将以上零件放到一起, 不要丢失。然后将开关手柄竖起来从箱盖下面向上伸出, 将密封圈, 压盖, 调节平垫, 圆螺母依次装到开关上, **注意一定要保证开关的**本体与箱盖平行以保证主传动部分的齿轮齿条正确啮合。

## 6. 使用注意事项



6.1 使用环境温度: 空气中 $-25^{\circ}\text{C} \sim 40^{\circ}\text{C}$ , 油中 $-25^{\circ}\text{C} \sim 100^{\circ}\text{C}$ 。

6.2 安装场所应无爆炸与腐蚀性气体。

6.3 分接开关组装前, 一定要检查分接开关是否符合变压器型号要求, 以免造成不应有的损失。

6.4 **变压器分接抽头引线不能过短, 并在装配时消除引线拉力, 以免造成开关的绝缘杆变形导致操作力矩过大和触头接触不良。**

6.5 分接开关在安装使用前放在  $100^{\circ}\text{C} \pm 5^{\circ}\text{C}$  烘箱中或变压器器身一起干燥 24~48 小时进行去潮, 干燥后如分接开关沿转轴渗油, 请将塞子旋紧即可, 如沿变压器箱盖渗油, 请将圆螺母旋紧即可。(见附图)

6.6 当开关在极限档位时, 严禁向极限方向用力扳动手柄。

6.7 开关在完成调换后, **应将手柄垂直、自然放入法兰档位槽口内**, 并将防护罩拧紧, 以防变压器在运行中开关触头接触窜动而将变压器烧毁, 防护罩既是防雨装置又是开关的限位保护装置, 故一定要拧紧, 切勿丢失。

6.8 根据变压器箱盖厚度确定是否需要调节平垫及平垫的个数, 请将调节平垫加安在分接开关圆螺母下。

6.9 分接开关干燥后, 必须将静触头与动触头滴上变压器油后方可旋转开关, 组装前应将分接开关来回旋转 5~8 次。

## 7. 维护 **操作必须在变压器完全从电网上切除, 在变压器无励磁的情况下进行。**

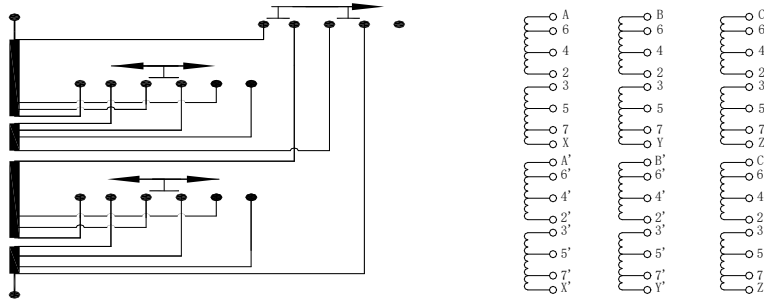
- 7.1 见附图：旋下防护罩，竖起手柄，往返旋转手柄 5~8 个循环，然后将手柄旋到需要的分接位置上，再左右微动手柄几次，将手柄垂直、自然卡入定位槽中，再将上述各件复原，有条件的最好对其接触情况测量，以验证其接触可靠性。
- 7.2 开关在正常运行时，为了防止锈蚀保证转动的灵活性，每两年至少进行一次维护。方法同 5.1。
- 7.3 一般故障维护方法  
当箱盖密封出现渗油现象时，应调节圆螺母松紧，失效时应及时更换密封圈。当开关上出现渗漏油时扭紧塞子。

### 8. 贮存、运输

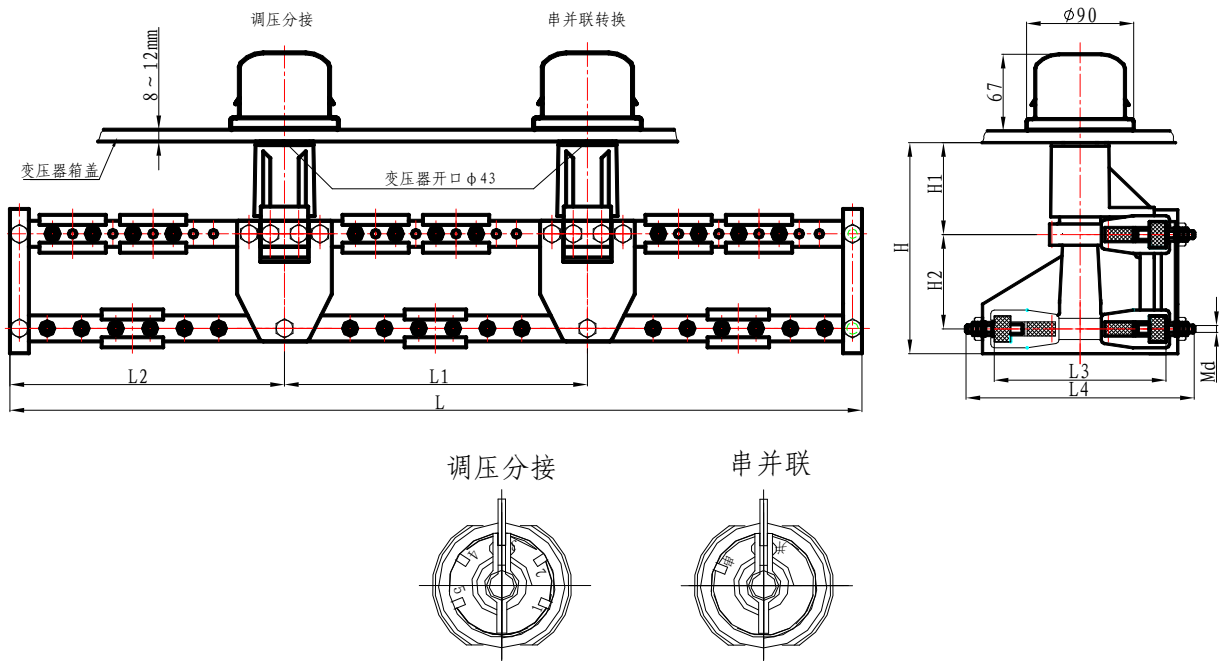
8.1 存放在空气流通，阴凉，干燥，无腐蚀性气体的环境中。

8.2 在运输途中应小心轻放，严禁冲击，防水防潮。

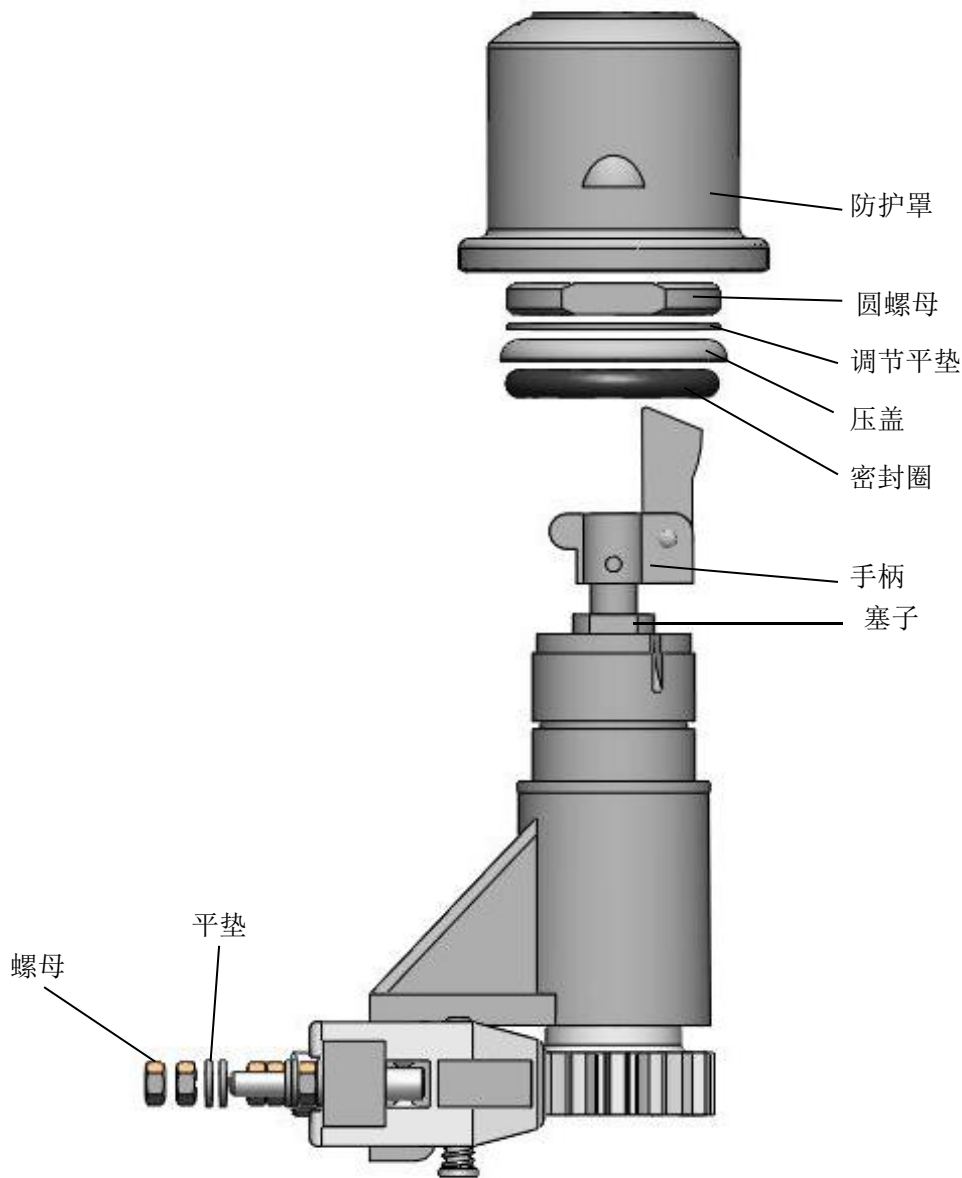
### 9. 开关接线方式 (以 A 相为例)



### 10 外形、安装尺寸图 (L1=256mm)



开关型号	额定电流 A	额定电压 KV	调压部位	安装尺寸 mm								
				H	H1	H2	L	L1	L2	L3	L4	Md
WSTV63 / 20-4×3ZH3 (两层)	63	20	串-并 中部	183	79	80	720	256	232	146	194	M6
WSTV63 / 20-6×5ZH3 (两层)				183	79	80	720	256	232	146	194	M6
WSTV125 / 20-4×3ZH3 (两层)	125			183	79	80	720	256	232	158	214	M8
WSTV125 / 20-6×5ZH3 (两层)				183	79	80	720	256	232	158	214	M8



附图

辽宁金立电力电器有限公司

地址：辽宁省丹东市振安区同兴工业园  
 邮编：118001  
 电话：0415-6134555  
 传真：0415-6131000  
 网址：[www.lnjldq.com](http://www.lnjldq.com)