

BCZ3-300/20R
综合充电直流接触器

沈阳二一三控制电器

The best value comes from the integrity of
Successful & working perfectly.



企业介绍



企业官网

<https://www.sy213.com>



BCZ3-300/20R

直流接触器

BCZ3-300/20R综合充电直流接触器：采用BCZ3-300/20直流接触器作为基体，该直流接触器采用陶瓷焊接密封技术，内部利用特殊气体灭弧，灭弧效果上佳。体积较小，具有超于普通的直流开关容量，最高可达1000V。

BCZ3-300/20R综合充电直流接触器内附有由预充电触头及限流电阻组成的抑制涌流装置，能有效地减少合闸涌流对电容器组的冲击和降低操作过电压。

产品特点

- 无极性接触器，使用过程中主触点不受电流方向的影响
- 陶瓷钎焊密封技术，无电弧泄露风险
- 灌封以氢气为主的气体，有效防止触点氧化烧损，接触电阻低且稳定，触点部分可满足IP67防护等级
- 300A 85°C长时间载流能力
- 线圈带有节能装置
- 双极结构，两组常开主触点

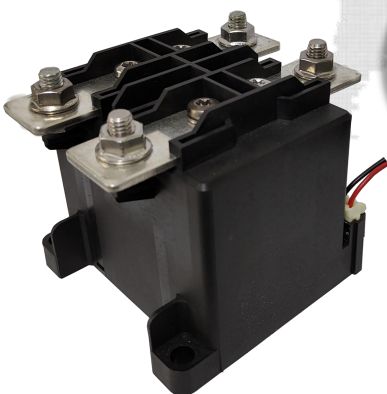
应用环境

该产品应用广泛，主要用于电动汽车、混合动力汽车、电池充放电系统、车载充电机、工程车辆供电电源控制、船舶电力推进系统、储能变流器等一系列直流1000V以下变频驱动系统中。

执行标准

直流接触器基体：

- GB/T 14048.1 低压开关设备和控制设备第1部分：总则。
- GB/T 14048.4 低压开关设备和控制设备第4-1部分：接触器和电动机起动器机电式接触器和电动机起动器（含电动机保护器）



实物

序号含义

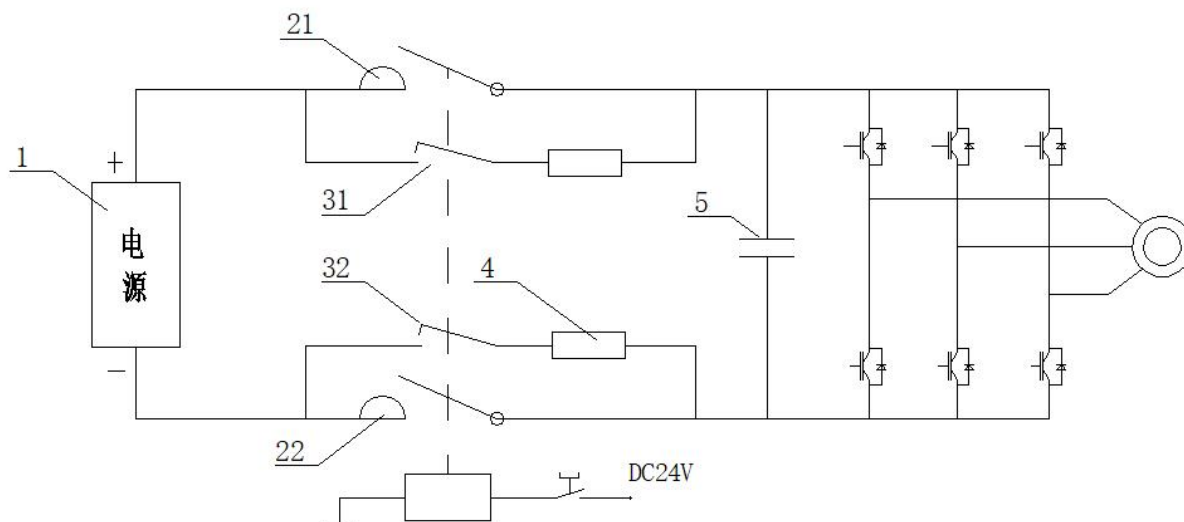
B C Z 3 - 3 0 0 / 2 0 R D

- ①B：企业代号 沈阳二一三控制电气制造有限公司
- ②CZ：直流接触器
- ③3：设计序号
- ④300：额定工作电流300A
- ⑤20：常开常闭主触点2NO+0NC
- ⑥R：切换电容式产品
- ⑦D：线圈控制电压

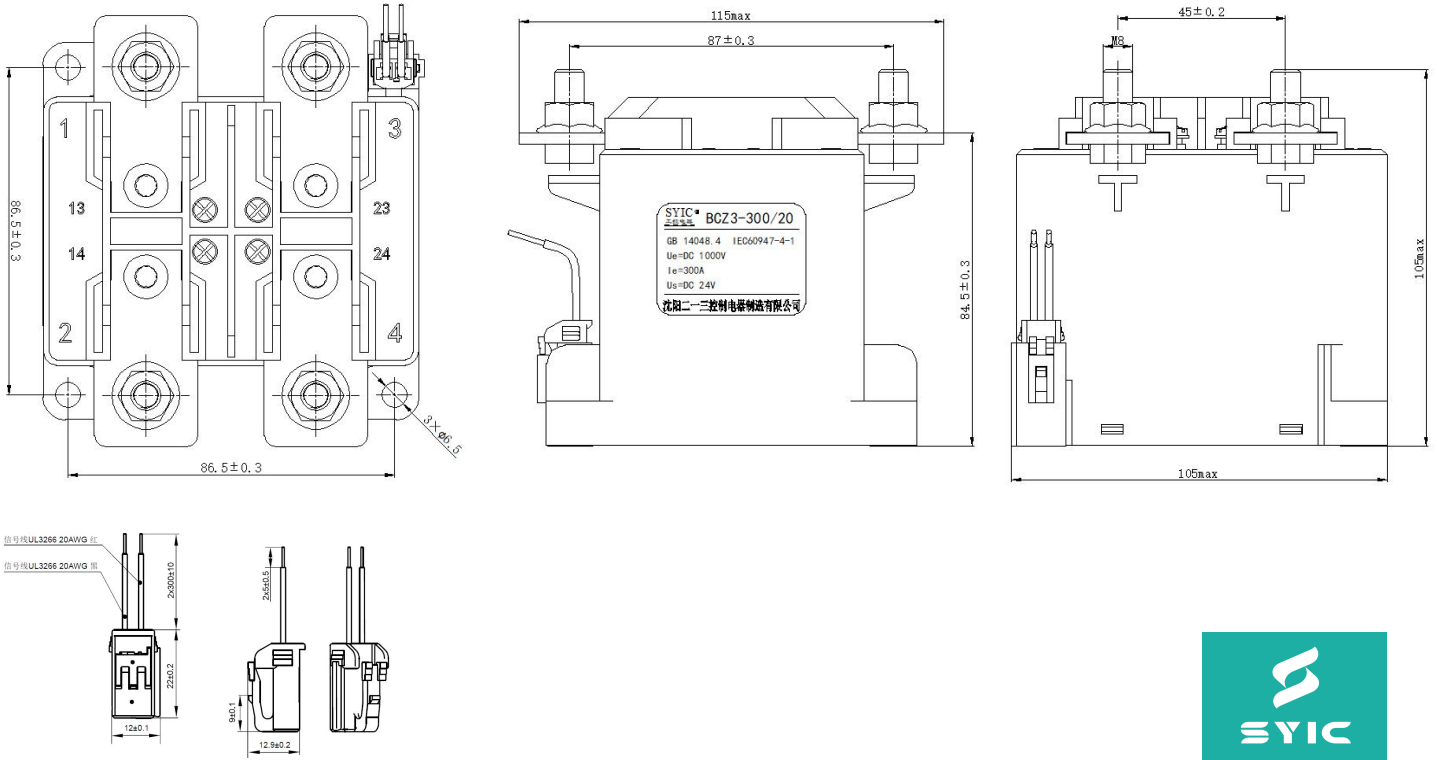
(D表示PWM技术9-36VDC, S表示双线圈24VDC)



- BCZ3-300/20R综合充电直流接触器：选用BCZ3-300/20（双极）直流接触器作为基体，配以由预充电触头及限流电阻组成的抑制涌流装置，能有效地减少合闸涌流对电容器组的冲击和降低操作过电压，实现对变频器等需要前端电容滤波稳压装置的高效控制。
- 用户在启动变频器时，仅需要对BCZ3-300/20R综合充电直流接触器发出合闸指令，其内部就会自动完成变频器前端电容的预充电过程，预充电过程完成后自动转换为常规充电过程，从发出合闸指令到变频器可正常工作仅需40ms，极大提高了操作效率。
- 使用本产品启动变频器时无需设置其他外部电器元件，降低了物料成本，减小了使用空间，同时将固有设计中多器件组合的多处风险点降低为单一元件的单风险点，极大降低了风险控制成本。
- 使用本产品启动变频器时无需增加额外程序控制，整个预充电过程的时序控制由产品内部机械机构部件完成，降低了由于程序设计漏洞或外部电磁干扰甚至黑客攻击等因素导致变频器故障的风险。
- 阐述BCZ3-300/20R综合充电直流接触器在容性负载系统中的工作原理：图中序号1为主回路电源，序号5为容性负载，接通回路时只需要给接触器控制电源上电，其中配有预充电电阻序号4的预充电触头序号31与序号32将首先接通，在毫秒级短时间内将电容电压充至电源电压的90%以上，紧接着序号21与序号22的主触点接通完成整个操作。这套系统中只需要根据不同负载配备相对应合适阻值的预充电电阻即可。



BCZ3-300/20R尺寸图:



规格参数 BCZ3-300/20R

特性:

主触点数量	2NO
额定工作电压Ue	DC1000V
额定工作电流Ie	300A
极阻抗Z	< 0.5mΩ
机械寿命	200,000次 (1次/60s)
电寿命	根据用户电容C搭配合适的限流电阻R后: 100,000次
动作时间 (吸合)	≤40ms (额定电压下, at20°C, 不含触点弹跳时间)
动作时间 (释放)	≤30ms (额定电压下, at20°C, 不含触点弹跳时间)

安全性和安装:

额定绝缘电压Ui	1200V
工频耐受电压	4000VAC/1min 50Hz
额定冲击耐受电压Uimp	7000V
污染等级	PD3级
安装地点海拔	≤2000m
负载端子形式	M8
重量	1.35kg
冲击: 闭合/断开	20g/10g
振动	10 Hz ~ 500 Hz, 5g
湿度	5% ~ 85%RH无结冰、结露
温度	-40 °C ~ + 85°C

控制电路:

线圈序列号	D	S	启动电流 (min)	3A@9V	3.4A@18V
节能方式	PWM	双线圈	保持电流	0.24A@12V 0.12A@24V	0.45A@24V
标称电压Us	9-36V	24V (75%-110%)	连接器型号	矢崎: 7283-1020 天海: 0435305	

沈阳二一三 控制电器制造有限公司

有关我们的产品和服务的详细信息，请访问我们的网站-或给我们打电话！

中国·辽宁沈阳沈北新区蒲河路83号

电话：

+86 024-88213213

+86 15898381702

官网www.sy213.com

电子邮件sy213@sy213.com

QQ:188213213 / 978213213



轨道交通系统及其他工业系统应用电气元件

接触器

- 单极和多极直流接触器
- 高压交流/直流接触器
- 电池供电车辆和电源
- 铁路应用接触器
- 直流紧急断开开关
- 特殊接触器满足各类客户要求

断路器

- 交流/直流应用。
- 具有不同功能的模块化和易于安装的内部配件。
- 微型/小型断路器、塑壳断路器。
- 具有多种保护功能，有长延时、瞬时、短延时和接地故障(包括零序电流和剩余电流保护)保护。

熔断器

- 敞开式、半封闭式、管式和喷射式熔断器
- 结构简单、使用方便、价格低廉
- 高压熔断器和低压熔断器
- 限流特性好，分断能力高

连接器

- 按照行业标准制造的连接器的
- 连接器适合通信工程的特殊要求(MIL连接器)电池供电机器的
 - 充电连接器和系统的铁路工程的
 - 连接器，包括UIC连接器
 - 特殊连接器适合客户的要求

我们保留在不经事先通知的情况下进行技术变更的权利。选型时请及时与我们取得联系