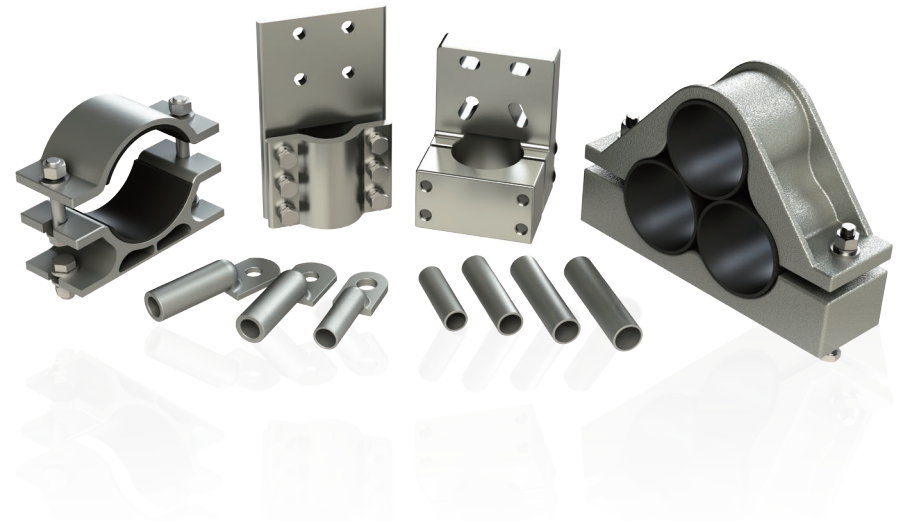


30

专注高压附件30年|安心省心选国联
FOCUS ON HIGH-VOLTAGE ACCESSORIES FOR 30 YEARS
FEEL AT EASE TO CHOOSE GUOLIAN CABLE ACCESSORIES



400-086-4458



沈阳国联电缆附件制造有限公司

SHENYANG GUOLIAN CABLE ACCESSORIES MANUFACTURE CO., LTD.

地址:辽宁省沈阳市于洪沙岭电力工业园

Shaling Electric Power Industrial Park, Yuhong District Shenyang, Liaoning Province, China

电缆夹具

CABLE CLAMP
SELECTION MANUAL

COMPANY PROFILE

公司简介

沈阳国联电缆附件制造有限公司

2002年，以唐宝玉为核心的专业技术团队承接沈阳电缆厂高压电缆附件制造技术，心怀“产业报国、技术自强”初心创立国联，“国联”承载着“联合民族工业力量，突破外资技术垄断”的使命，专注深耕在高压电缆附件领域。



三十年专注 成就高压领域隐形冠军

作为亲历中国自主研发 110kV 高压电缆附件的参与者，国联深耕高压电缆附件领域。2010年中标国家电网首次110kV电缆附件集采，2018年220kV智能型电缆附件通过权威检测，研发的OFFSET高压电缆桥梁敷设伸缩补偿装置，打破国外技术封锁，探索出领先的技术路线。2024年完成500kV电缆附件的厂内验证试验。

拥抱能源变革 开创新未来

面对新时代能源革命的机遇，沈阳国联正从“技术追随者”向“标准制定者”蜕变。我们始终坚信：在关系国家能源安全的核心领域，民族企业的技术主权必须牢牢掌握在自己手中。国联愿以三十年技术积淀，与行业同仁共谱中国高压电缆附件技术的新篇章！

全产业链技术服务体系构建核心竞争力

国联构建“研发 - 智造 - 工程服务”三维一体价值模式，工程服务 2024 年冬亚会亚布力雪场保电线路获用户表扬信。公司获专利、软著、报告等 200 余项，是国家高新技术企业、专精特新“小巨人”企业，是省级企业技术中心，与多所高校、科研院所进行深度产学研合作，共拓创新成果。



专注高压附件30年 安心省心选国联

西藏羊八井4300米高海拔项目、中石油大港油田智能监测样板工程、中联绿色大数据等绿电项目，印度电钢总公司年产220万吨钢项目、尼日利亚330kV电站132kV输电线路、泰国 TPIPP150MW 电厂等一批批国内外项目的投运，国联用“好产品”和“强服务”赢得市场，用实际行动践行中国制造的世界影响力。



专注高压附件30年 | 安心省心选国联
FOCUS ON HIGH-VOLTAGE ACCESSORIES FOR 30 YEARS
FEEL AT EASE TO CHOOSE GUOLIAN CABLE ACCESSORIES



DEVELOPMENT HISTORY

发展历程

承制造业强大基因 筑辉煌篇章

1937
3月19日
满洲电线

1950
1950年1月
东北电工业局七厂

1956
1956年7月
更名为沈阳电缆厂

1946
4月8日
沈阳电工业器材厂

1953
1953年8月
更名为沈阳电线厂

1983
二十世纪八十年代，在中国电缆附件的制造技术刚刚兴起，当时中国最大的电缆厂——沈阳电缆厂，引进了瑞典 KABELDON 6kV-110kV 交联聚乙烯电缆附件先进制造技术。
沈阳电缆厂成功研制500kV 充电电缆，并挂网运行。

1984

沈阳电缆厂开始生产干法交联聚乙烯电力电缆，替代了以前的纸绝缘电力电缆，不仅具有更优良的电气性能和耐热性能以及作业耐温高、传输容量大的优点，更使电缆的敷设、安装和维护变得简单和清洁。这是中国电缆行业具有划时代意义的伟大变革。

1986

中国自制110kV 电缆附件在沈阳电缆厂试制成功。
唐宝玉先生入职于沈阳电缆厂。
中国自制63kV 高压交联聚乙烯电力电缆在沈阳电缆厂试制成功，同年年底电缆附件通过引进验收。

1987

中国自制110kV 高压交联聚乙烯电力电缆在沈阳电缆厂试制成功。

1993

12月沈阳电缆厂110kV 交联聚乙烯电缆及附件研制项目获得中华人民共和国机械工业部二等奖。

1994

唐宝玉先生先后任沈阳电缆厂交联分厂厂长，沈阳电力电缆有限公司总经理，期间，带领团队完成100公里110kV 电缆在沈阳电缆厂量产交付。

1997

唐宝玉先生参与接待时任全国人大常委会委员长。

2001

国企改制，唐宝玉先生率领电缆和电缆附件的核心技术团队组建沈阳国联电缆附件制造有限公司，承接沈阳电缆厂高压电缆附件制造技术，是国内领先设计、研发、制造高压电缆附件的专业企业。

2002

2002年6月5日沈阳国联电缆附件制造有限公司注册成立。

同年110kV 瓷套终端通过电力工业电气设备质量检测中心（武高所）检测。

同年66kV 瓷套式电缆终端在阜新电厂挂网运行。

2005

通过 ISO 9001 质量管理体系认证。
主营产品通过电力工业电气设备质量检测中心（武高所）检测。

2007

国家发改委印发《可再生能源中长期发展规划》，中国风电行业进入黄金期，国联在2008-2012年连续为中投、大唐、华能等大唐、华能风电项目提供产品及安装技术服务，至今安全运行超10年。

2010

沈阳国联中标国家电网公司集中招标采购110kV 电缆附件第一批项目。
在海拔4300米的西藏羊八井110kV 户外电缆终端产品顺利通过验收。
66kV 瓷套终端、中间接头等产品，在朝鲜国家电网局电站投运。

2011

500kV 高压试验大厅建成。

2012

获得10项专利。

2014

厂房改扩建完成，建成十万级净化车间，实现环境升级。
被评为高新技术企业。
国联商标被评为“沈阳市著名商标”。

2016

通过 OHSAS 18001 (现 ISO 45001) 职业健康安全管理体系和 ISO 14001 环境管理体系认证。

出口印度 KEI 高压132kV 电缆附件产品在印度全部通过型式试验。

2017

公司6种主要产品被沈阳市人民政府评为《沈阳市重点工业优质产品》。

2018

220kV 内置测温、局放一体化智能型整体预制绝缘接头通过国家电缆质量监督检验中心检测。

2020

疫情期间为保供抢修，获西安供电公司《表扬信》。

董事长唐宝玉先生被评为“沈阳市2019年创新型企业家”。

被评为辽宁省“专精特新”企业。

高压电缆桥梁敷设伸缩装置 OFFSET 成功在南方电网投运。

2022

被评为国家级“专精特新”企业。

2021

中国石油天津大港油田公路电缆智能在线监测系统样板工程交付。

2024

发货量再创新高：110kV 突破10000套，220kV 突破1000套。

完成500kV 电缆附件的厂内验证试验。

Extruded Aluminum Alloy Cable Clamp

新型挤出型铝合金电缆夹具

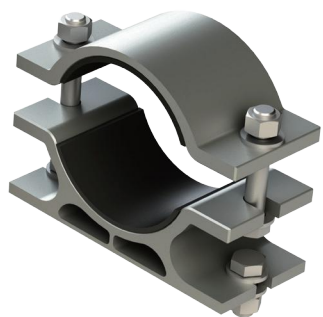
基本介绍

Brief Introduction

产品型号: JGWD

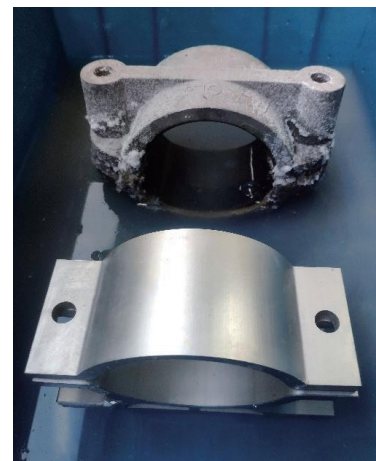
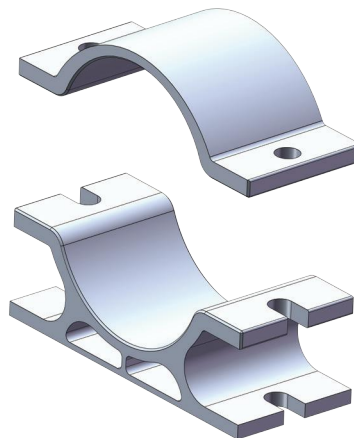
执行标准: GB/T 2314-2008

适用范围:
适用电缆外径40mm至160mm, 用于
35kV-500kV电缆敷设线路的电缆固定



产品技术优势与特点

- 该产品采用超硬防腐6061铝镁合金, 经力学仿真与试验验证, 电缆受力更均匀, 握持更紧固。采用最先进的挤出式生产工艺, 使电缆夹具的表面光洁度、机械强度、耐腐蚀性、耐疲劳性大幅提升经力学采用最先进的挤出式生产工艺
- 该产品为专利产品, 在工程应用受到用户好评, 具有明显的先进性



技术参数

Technical Specifications

- 材料: 6061铝合金, 属AL-Mg-Si系合金, 具有高强度、高耐蚀性
- 材料的主要性能指标: 抗拉强度 $R_m=260\text{MPa}$
- 规定非比例延伸强度 $R_{p0.2}=240$

与普通铸铝合金夹具的耐腐蚀对比试验
Comparison test on corrosion resistance
with ordinary cast aluminum alloy clamps

型号	JGWD-1	JGWD-2	JGWD-3	JGWD-5	JGWD-6
适用电缆外径	Ø40-55	Ø 55-75	Ø 72- 102	Ø102- 132	Ø132-Ø162



专注高压附件30年|安心省心选国联

FOCUS ON HIGH-VOLTAGE ACCESSORIES FOR 30 YEARS
FEEL AT EASE TO CHOOSE GUOLIAN CABLE ACCESSORIES

Aluminum Alloy Cast Cable Clamp (For Single Cable)

铝合金铸造电缆夹具(单根电缆)

基本介绍

Brief Introduction

产品型号: JGW

执行标准: GB/T 2314-2008

适用范围:

适用电缆外径40mm至160mm单根电缆的固定, 用于35kV-500kV电缆敷设线路

产品技术优势与特点

■ 产品采用防腐铸造铝合金, 经力学仿真与试验验证, 使电缆受力更均匀, 握持力更紧固, 防腐性能更好。

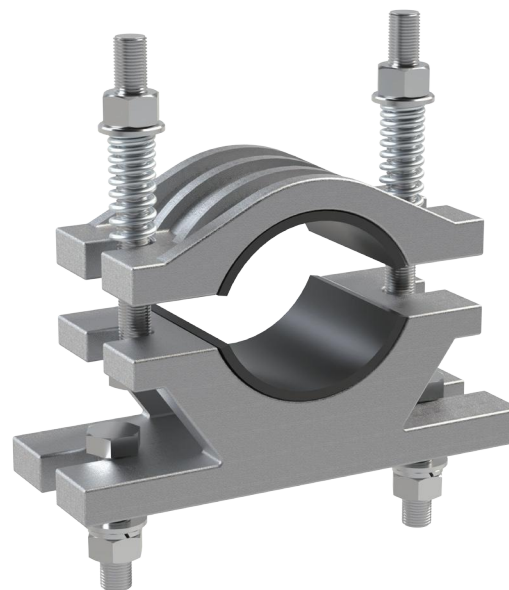


技术参数

Technical Specifications

材料: 铸造铝合金

主要性能指标: σ_b -235MPa δ_s -2% HBS-70



型号	JGW-0	JGW-1	JGW-2	JGW-3	JGW-4	JGW-5	JGW-6	JGW-7
适用电缆外径 (mm)	Ø 45- Ø 70	Ø 70- Ø 80	Ø 80- Ø 95	Ø 95- Ø 105	Ø 105- Ø 120	Ø 120- Ø 135	Ø 135- Ø 150	Ø 150- Ø 165



专注高压附件30年|安心省心选国联

FOCUS ON HIGH-VOLTAGE ACCESSORIES FOR 30 YEARS
FEEL AT EASE TO CHOOSE GUOLIAN CABLE ACCESSORIES

Aluminum Alloy Cast Cable Clamp (For Three Cables)

铝合金铸造电缆夹具(三根电缆)

技术参数

Technical Specifications

材料：铸造铝合金

主要性能指标： σ_b -235MPA δ_s -2% HBS-70

基本介绍

Brief Introduction

产品型号：JGP

执行标准：GB/T 2314-2008

适用范围：

适用电缆外径40mm至160mm三根电缆的集中固定，用于35kV-500kV电缆敷设线路

产品技术优势与特点

■ 产品采用防腐铸造铝合金，经力学仿真与试验验证，使电缆受力更均匀，握持力更紧固，防腐性能更好



型号	JGP-1	JGP-2	JGP-3	JGP-4	JGP-5	JGP-6	JGP-7	JGP-8	JGP-9
适用电缆外径 (mm)	Ø 40- Ø 55	Ø 55- Ø 70	Ø 71- Ø 80	Ø 80- Ø 90	Ø 90- Ø 100	Ø 100- Ø 114	Ø 115- Ø 130	Ø 130- Ø 145	Ø 145- Ø 160



专注高压附件30年|安心省心选国联

FOCUS ON HIGH-VOLTAGE ACCESSORIES FOR 30 YEARS
FEEL AT EASE TO CHOOSE GUOLIAN CABLE ACCESSORIES

Fiberglass Cable Clamp

玻璃钢电缆夹具

玻璃钢电缆夹具(单根电缆)

基本介绍

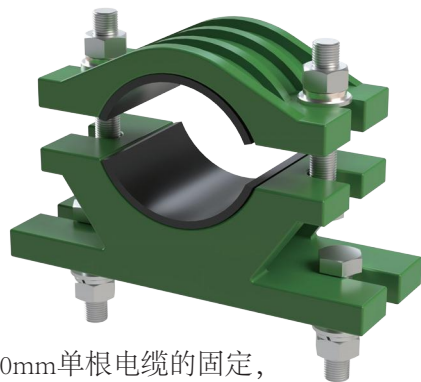
Brief Introduction

产品型号: FJG(H)

执行标准: GB/T 2314-2008

适用范围: 适用电缆外径80mm至160mm单根电缆的固定, 用于高盐碱, 高腐蚀地区35kV-500kV电缆敷设线路

主要材料: SMC



产品技术优势与特点

■ 阻燃性能好, 采用SMC优质原材料压铸成型, 在户外长期使用不易脆化、粉化, 对酸、碱、盐、大部分溶剂、潮湿环境、海水、工业大气等具有极强的抵抗力。

型号	FJG(H)-1	FJG(H)-2	FJG(H)-3	FJG(H)-4
适用电缆外径	φ180~φ105	φ105~φ125	φ125~φ140	φ140~φ160

玻璃钢电缆夹具(三根电缆)

基本介绍

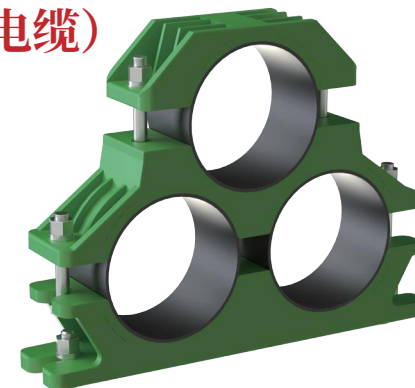
Brief Introduction

产品型号: FJGPD

执行标准: GB/T 2314-2008

适用范围: 适用电缆外径80mm至160mm三根电缆集中的固定, 用于高盐碱, 高腐蚀地区35kV-500kV电缆敷设线路

主要材料: SMC



产品技术优势与特点

■ 阻燃性能好, 采用SMC优质原材料压铸成型, 在户外长期使用不易脆化、粉化, 对酸、碱、盐、大部分溶剂、潮湿环境、海水、工业大气等具有极强的抵抗力。

型号	FJGPD-5	FJGPD-6	FJGPD-7	FJGPD-8	FJGPD-10
适用电缆外径	φ70~φ90	φ90~φ115	φ110~φ130	φ130~φ150	φ140~φ160

专注高压附件30年|安心省心选国联
FOCUS ON HIGH-VOLTAGE ACCESSORIES FOR 30 YEARS
FEEL AT EASE TO CHOOSE GUOLIAN CABLE ACCESSORIES

