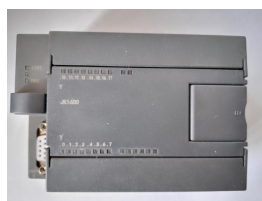


Jk16DO 说明书 v2.1



16 路开关量输出模块

通讯：一路 RS485（支持 MODBUS—RTU 协议）可选配（以太网）

16 路开关量输出，继电器

电源要求：24V DC 功耗：[5W@24V](#) DC

工作温度： $-10\sim 60^{\circ}\text{C}$

I/O 连接器类型：螺丝端子

外形尺寸：（长）120mm X（宽）80mm X（高）63mm

安装方式：模块背面有导轨夹，直接压入标准导轨即可。

上电：绿灯亮一秒后，红色灯亮

通讯灯 LINK：模块与上位机通讯，LINK 灯会一直闪烁。

状态说明：

绿灯亮时为查询状态，这时 485 串口格式为：9600，8n1

红灯亮时为正常状态，这时 485 串口格式为模块设定的格式

通讯：

出厂地址：1（默认）

波特率：9600，8 位数据位，1 位停止位，无校验。（9600，8，1，n）

通讯：

CRC 校验为低字在前，高字节在后

查询本模块地址及参数

发送：FF FF 05 05 05 05 D3 9E

返回：地址（1 字节）波特率（1 字节）格式（1 字节）硬件版本（2 字节）配置（2 字节）年（2 字节）月日（2 字节）序号（2 字节）程序版本号（2 字节）CRC 校验（2 字节）=17 字节

设置本模块地址及格式

发送格式：FF 功能码 FE（1 字节）新地址（1 字节）波特率（1 字节）格式（1 字节）占位（1 字节）CRC 校验（2 字节）

例：修改为地址 2，波特率 9600，格式：8，n，1

发送：FF FE 02 02 00 00 88 66

返回：FF FE 02 02 00 00 88 66

**注意：在 MCGS 地址中要加 1

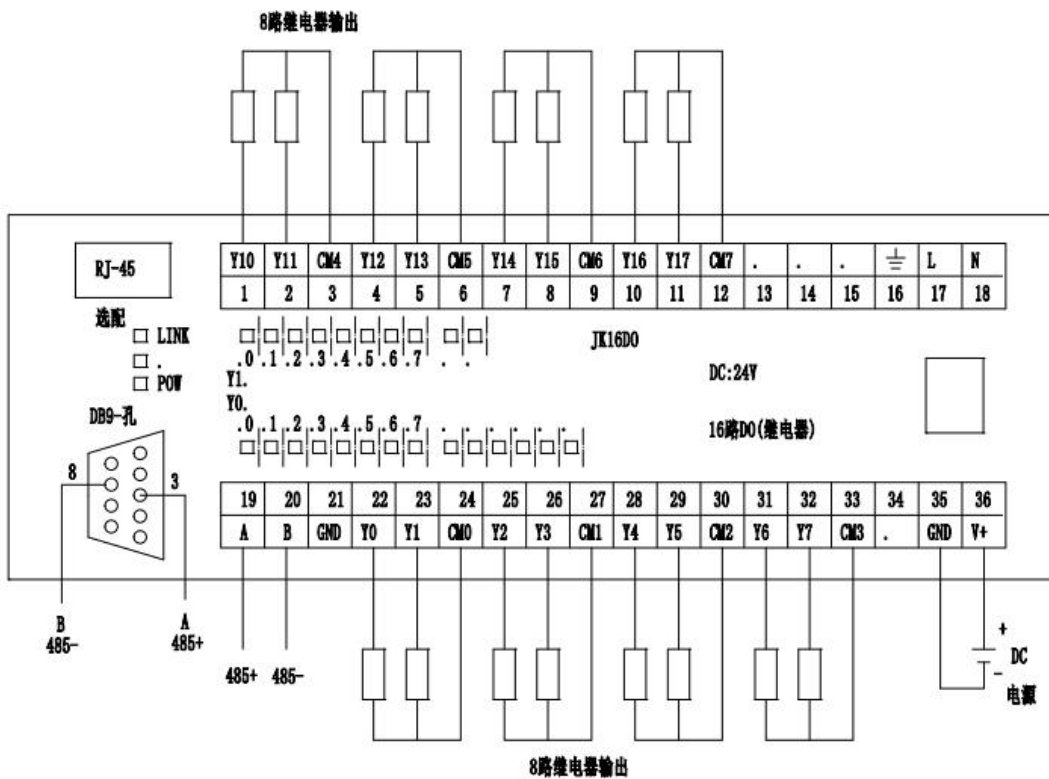
MCGS 区号	modbus 地址	类型	变量说明	值范围
0区	0	开关量读写	Y0.0	0-1
0区	1	开关量读写	Y0.1	0-1
0区	2	开关量读写	Y0.2	0-1
0区	3	开关量读写	Y0.3	0-1
0区	4	开关量读写	Y0.4	0-1
0区	5	开关量读写	Y0.5	0-1

0区	6	开关量读写	Y0.6	0-1
0区	7	开关量读写	Y0.7	0-1
0区	10	开关量读写	Y1.0	0-1
0区	11	开关量读写	Y1.1	0-1
0区	12	开关量读写	Y1.2	0-1
0区	13	开关量读写	Y1.3	0-1
0区	14	开关量读写	Y1.4	0-1
0区	15	开关量读写	Y1.5	0-1
0区	16	开关量读写	Y1.6	0-1
0区	17	开关量读写	Y1.7	0-1
4区	0	16位有符号只读	通讯跳变值	0-10000

注 1: 通讯跳变值每 100ms 加 1, 可用来作通讯是否正常的判断。

寄存器地址	F 地址	类型	说明	数值
5001	1	16 位无符号读写	模块地址	1 (1-200)
5002	2	16 位无符号读写	波特率	0-2400, 1-4800, 2-9600, 3-19200, 4-38400
5003	3	16 位无符号读写	格式	0:8n1, 1:8e1, 2:8o1

接线图:



内参部分：

寄存器地址	F 地址	类型	说明	数值
5000	0	16 位无符号读写	出厂初始化	0
5001	1	16 位无符号读写	模块地址	1
5002	2	16 位无符号读写	波特率	0-2400, 1-4800, 2-9600, 3-19200, 4-38400
5003	3	16 位无符号读写	格式	0:8n1, 1:8e1, 2:8o1
5004	4	16 位无符号读写	版本号 CPU+底板	1010
5005	5	16 位无符号读写	配置	0xC070
5006	6	16 位无符号读写	年	2022
5007	7	16 位无符号读写	月-日	325
5008	8	16 位无符号读写	序号	0x0001
5009	9	16 位无符号读写	程序版本号	10
5010	10	16 位无符号读写	修改设置密码	226
5011	11	16 位无符号只读	ID1	0
5012	12	16 位无符号只读	ID2	0
5013	13	16 位无符号只读	ID3	0
5014	14	16 位无符号只读	ID4	0
5015	15	16 位无符号只读	ID5	0
5016	16	16 位无符号只读	ID6	0
5020	20	16 位无符号读写	PtBase1	10000
5021	21	16 位无符号读写	PtBase2	10000
5022	22	16 位无符号读写	PtBase3	10000
5023	23	16 位无符号读写	PtBase4	10000
5025	24	16 位无符号读写	PtBase5	10000
5026	25	16 位无符号读写	PtBase6	10000
5023	26	16 位无符号读写	PtBase7	10000
5024	27	16 位无符号读写	PtBase8	10000

说明：0-出厂初始化 0 不动作，非 0 上电初始化一次

1- 模块地址 1-200

2- 波特率 0-2400, 1-4800, 2-9600, 3-19200, 4-38400

3- 格式 0:8n1, 1:8e1, 2:8o1

4- 版本号 例：0x1010 CPU 版本+底板版本号

5- 配置 例：C070 单片机:stm32f070KBT6

11-16:CPU 96 位唯一 ID

20-21: PtBase1—PtBase8 例：校正系数 10000