



VH5系列医用氧气机 产品使用说明书



注册人 / 生产企业 / 售后服务单位: 沈阳海龟医疗科技有限公司
住所/生产地址: 沈阳市沈北新区道义经济开发区沈北路76-39号
网址: www.canta.com.cn 全国售后服务热线: 400 655 6308

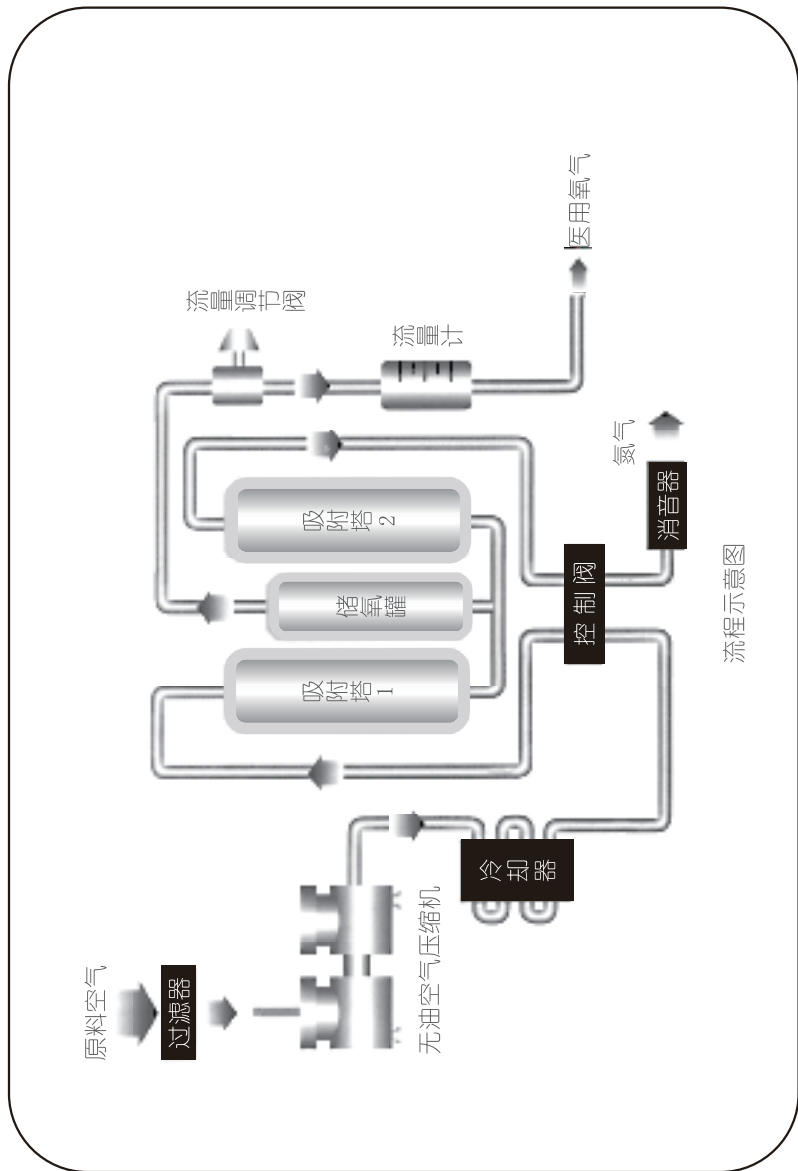
医疗器械注册证编号/产品技术要求编号: 辽械注准20162080086
生产许可证编号: 辽食药监械生产许20150018号

- 使用前请仔细阅读本说明书
- 本公司保留说明书解释权
- 产品外观请以实物为准
- 阅后请与发票一并妥善保存
- 如遇产品技术或软件升级,恕不另行通知
- 说明书修订日期: 20230517



目 录

前言	1
安全须知	1
注意事项	2
产品简介	4
产品使用环境	4
适用范围	4
结构组成	4
型号说明	5
技术参数	5
名称及功能	6
使用操作步骤	7
维修保养说明	11
故障及排除	12
运输和贮存条件	12
使用期限	13
装箱清单（含可更换部件）	13
配套产品规格要求	13
出口标称压力为零时氧浓度与流量函数图	14
0-4000m海拔范围内的不同气压下，氧浓度随流量变化表	14
出口标称压力为零时和7kPa下规定的设定值以升/分表示的流量	15
电磁兼容性信息	16
报警及信息信号	20
分类	21
符号及含义	22
氧气机接线图	23



流程示意图

前言

感谢您购买本产品，希望我们的产品能让您满意。

本使用说明书叙述了产品的功能、操作步骤、注意事项、以及基本故障排除等内容。

为了保证您有效使用本机器，请务必在使用之前仔细阅读本使用说明书。

请注意本使用说明书中有些图例与您在机器中看到的可能不同。

本说明书中提到的氧气吸入器、雾化器、吸氧管、智能血氧指夹等部件均已符合配套产品规格要求。

安全须知

- ◇ 本产品适用于需要氧疗的患者，不能用于维持任何生命；建议需氧疗的患者在使用本机器前流量与吸氧时间的选择应遵循医生的指导。
- ◇ 如果患者吸氧时出现不良反应，请立即与设备供应商或医生联系。
- ◇ 重病患者在使用本装置时需另外配置指示设备，如有不良反应，请立即告知医生。
- ◇ 请勿将吸氧管置于床罩或椅垫之下，如无人吸氧空开机器，所产生氧气会助燃。
- ◇ 当无人吸氧时，应关闭电源开关。
- ◇ 氧气具有助燃作用，故氧气机应远离明火和火源及易燃物品，在吸氧者附近严禁吸烟及明火。
- ◇ 氧气机不能在与空气混合的易燃麻醉气或与氧或氧化亚氮混合的易燃麻醉气情况下使用。
- ◇ 擦拭氧气机外壳灰尘之前，必须拔掉电源插头，以防触电。
- ◇ 开机使用时，不得随意打开机器的前、后机箱。如有质量问题，客户不得私自拆卸维修，发现报警等异常现象应与经销商或厂家联系。

注意事项

- ◇氧气机应置于干净无粉尘、无腐蚀、无毒害气体及无氧化剂的环境使用。
- ◇氧气机的空气入口应位于通风良好的空间，以避免氧气中含有空气污染或者烟雾。
- ◇氧气机在使用时需保证底部排气畅通，否则会引起机器过热。严禁将氧气机的散热口堵住，影响机器散热，而造成机器不能正常运转。
- ◇氧气机在使用时有间歇的排气声(间隔约8秒)为正常现象。
- ◇从接通到氧气机达到规定的性能的时间需要5分钟。
- ◇本机只作为医用供氧，输出气体在额定流量时，氧气浓度 $\geq 90\%$ 。
- ◇氧气吸入器应使用蒸馏水或凉开水，加入量应在最高刻度线与最低刻度线之间。
- ◇应使用符合配套产品规格要求的氧气吸入器，不得随意更换，否则可能造成吸氧不适等危害。
- ◇当氧气机状态指示器表示异常氧浓度水平时，操作者应向经销商或厂家声明以便维修。
- ◇氧气机需清洁项目为氧气吸入器、过滤纸芯，其中每3天左右需要清洁氧气吸入器、每间隔100小时左右需要清洁外部过滤纸芯，每间隔1500小时左右需要更换过滤纸芯。
- ◇当流量设置为最大，但出气口感受不到气体时，必须立即关机，然后检查故障。
- ◇本机不可频繁启闭：关机后再开机，其间隔时间不得少于5分钟（即机内气体必须排放完毕。防止空气压缩机带压启动影响其寿命）。
- ◇氧气吸入器中的水应2-3天更换一次，夏季尤应注意。若数天不使用，请将水全部倒掉，擦干氧气吸入器。
- ◇应使用符合配套产品规格要求的吸氧管和氧气吸入器，如改用其他型号吸氧管或氧气吸入器，应确保其与氧气机连接紧密可靠。
- ◇吸氧管为一次性使用产品，请勿重复使用，具体使用方法见吸氧管包装袋。为防止交叉感染，吸氧管只限本人使用，不得两人使用一条吸氧管，吸氧管用完后不得随意丢弃。
- ◇本机严禁接触油类及油脂。
- ◇本机未使用润滑剂，如需使用请咨询制造商或服务商。
- ◇氧气机长期不使用时，应定期开机运行，预防机器寿命衰减。

- ◇本机压力释放装置（安全阀）位于压缩机出口处，动作压力为 $300 \pm 10\% \text{KPa}$ 。
- ◇医疗器械废弃处理时请依据《医疗废物管理条例》和《医疗卫生机构医疗废物管理办法》等相关规定处理，或返回生产厂家集中处理，使用后的废弃耗材应做毁形、消毒后废弃。
- ◇不良事件：尚不明确
- ◇断电报警：关闭氧气机开关，查看电源连接部分接触是否良好或外部供电是否中断。
- ◇氧浓度报警：关闭氧气机开关，请及时联系制造商或服务商进行维修。
- ◇温度报警：关闭氧气机开关，检查氧气机散热口通风是否良好。关机30分钟后再次开启，如果还出现此报警，请及时联系制造商或服务商进行维修。
- ◇压力故障报警：关闭氧气机开关，请及时联系制造商或服务商进行维修。

以下注意事项适用于雾化操作时

- ◇在使用雾化时，建议将流量调至最低（0.5L），否则有可能造成机器误报警，属正常现象，不必采取其它措施。雾化完成后关闭雾化即可恢复。
- ◇应选用符合配套产品规格要求的药物雾化器。
- ◇当不进行雾化治疗时，必须将雾化接头的螺母拧松，以保证不漏气。
- ◇不能喷雾时先检查雾化喷嘴，如有堵塞可用7号针头清理。
- ◇每次使用后可用蒸馏水做雾化几秒钟可减少药液结晶。
- ◇如仍不能喷雾可打开瓶盖，放入少许清水，在接通气源的情况下旋动瓶中的白色旋球，选取合适的角度以获得良好雾化。

以下注意事项适用于血氧监测机型

- ◇应使用符合配套产品规格的智能血氧指夹，不得随意更换。
- ◇请勿将脉搏血氧显示的信息作为临床诊断的唯一依据，仅作为诊断中的一种辅助手段。必须结合临床表现及症状与医生的诊断一起使用。
- ◇为了更精确测脉搏血氧饱和度和脉率，应在安静、舒适的环境中使用。
- ◇使用时，请远离会产生强电场、强磁场的设备。在不适当的环境中使用该设备可能会对周围的无线电装置造成干扰或影响。
- ◇应由有资格的专业人员定期对其进行维护保养。
- ◇请勿对智能血氧指夹进行高温、高压、气体熏蒸或液体浸泡消毒。
- ◇使用后的废弃耗材应做毁形、消毒后废弃。

产品简介

海龟牌 VH5系列医用氧气机产品采用变压吸附（Pressure Swing Adsorption）原理将空气中的氧气与氮气及其他气体分离开来。在常温下，接通电源，即可连续从空气中分离出 $\geq 90\%$ 浓度的氧气。

禁忌症：无

产品使用环境

环境温度： $10^{\circ}\text{C}\sim 40^{\circ}\text{C}$ ；

相对湿度： $30\%\sim 75\%$ ；

大气压： $700\text{ hPa}\sim 1060\text{ hPa}$ ；

氧气机的空气源进口应位于污染物最少的地方，周围环境无腐蚀性气体及较强磁场。

OCSI使用环境

环境温度范围： $10^{\circ}\text{C}\sim 40^{\circ}\text{C}$ ；

大气压力范围： $700\text{ hpa}\sim 1060\text{ hpa}$ ；

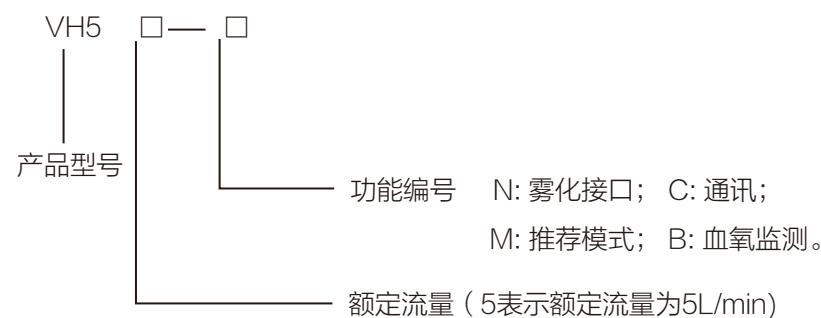
适用范围

本产品主要适用于制取 $\geq 90\%$ 浓度的氧气。

结构组成

本产品由制氧主机、流量指示器、LED显示器和控制系统组成。

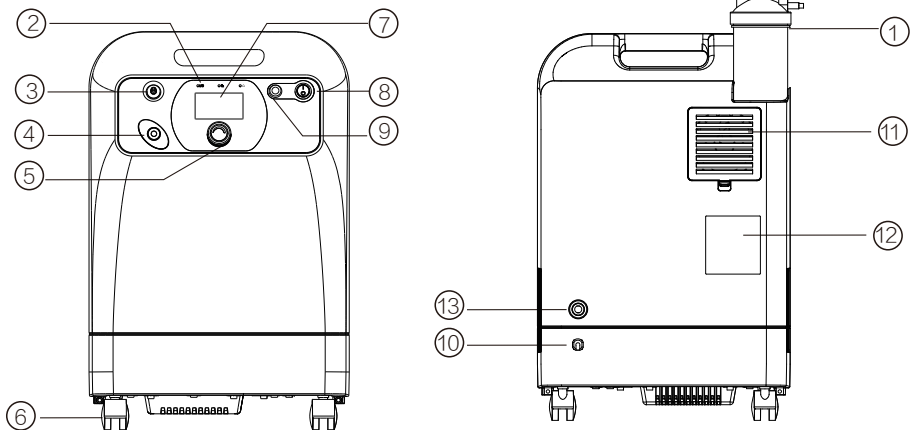
型号说明





技术参数

机型	VH5系列
输入功率（w）	350
电源条件（V/Hz）	220V \pm 22V 50Hz \pm 1Hz
额定流量（L/min）	5
氧气浓度（%）	≥ 90
输出压力（kPa）	40kPa \pm 10%
整机噪声（dB(A)）	≤ 48
电气分类	II类BF型
整机重量（Kg）	18
外形尺寸（mm）	375 \times 252 \times 574
运行方式	连续运行
断电报警	当氧气机断电时，发出声光报警。
温度报警	当机内温度超过 $46^{\circ}\text{C}\pm 2^{\circ}\text{C}$ 时，发出声光报警。
雾化接口(适用于-N型)	输出气体压力 $\geq 0.1\text{Mpa}$
低氧浓度报警	当氧浓度 $< 82\%$ （误差 $\pm 3\%$ ）时，红色指示灯连续亮并有蜂鸣器声报警。
压力故障报警	储氧罐压力下降到1个标准大气压故障时，发出视觉及声音报警

名称及功能

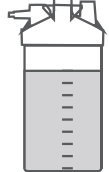
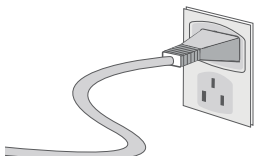
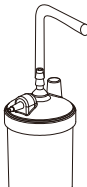
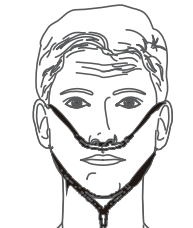


- ① 氧气吸入器
- ② 指示灯：由左至右共3个指示灯，编号为1、2、3，各机型指示灯意义如下：1：电源指示灯(绿色正常)，2：氧浓度指示灯（绿色正常，氧浓度低于82%（误差±3%）亮红色报警），3：报警指示灯（红色）
- ③ 出氧口
- ④ 雾化输出口（雾化机型）
- ⑤ 流量调节旋钮：通过旋钮调节和控制输出氧气流量。此旋钮逆时针为减小，顺时针为增大。旋转此旋钮时不可用力过猛，否则易损坏阀芯。按下旋钮可进行模式的选择。
- ⑥ 万向轮
- ⑦ 液晶显示器
液晶显示器可显示机器的累计运行时间及本次开机时间，指导使用者更科学安全的使用。
- ⑧ 电源开关
- ⑨ 血氧接口（血氧机型）
- ⑩ 电源线
- ⑪ 进气过滤窗（如更换须使用本机专用之配件）
- ⑫ 铭牌  代表II类设备  代表BF型应用部分
- ⑬ 可复位熔断器（~250V/3A）

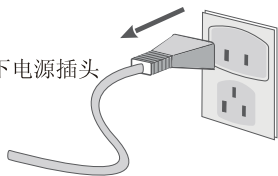


液晶显示屏效果图


使用操作步骤

- 1.取下氧气吸入器，注入适量的蒸馏水或凉开水至最高刻度线与最低刻度线之间。
注：关于氧气吸入器的放置。将氧气吸入器置于机器背面的部位固定住，将吸氧管连接于氧气出口。

- 2.将电源插头插入室内电源插座，打开电源开关。

- 3.根据需要调节好氧气输出流量。
旋钮逆时针为减小，顺时针为增大。氧疗用户应严格遵循医嘱，按医生给定的氧流量和每天吸氧时间进行氧疗。

- 4.将吸氧管的进气端插在氧气吸入器的出口上，然后将吸氧管套在吸氧者的耳朵上，将吸氧管上的鼻塞插入吸氧者的鼻孔内进行吸氧。


5.吸氧完毕时，关闭电源开关，不经常使用时，请拔下电源插头。
电源插头。



6.连续运行状态下机器会自动记录运行时间。

用户可通过按下旋钮切换到定时模式；显示时间闪烁，用旋钮调节定时时间，调节步长10分钟，定时时间最长为5小时。选定时间后，再次按下旋钮确认。定时运行状态下，图标出现，显示时间倒计时为“0:00”时，氧气机自动停机。

7.氧浓度报警功能。开机时氧气机上的氧浓度指示灯为绿色，根据氧浓度指示灯的颜色判断氧浓度状态，绿色表示氧浓度正常，红色表示氧浓度低，需要维护或维修。5分钟后开始监控产生的氧气的浓度。（设定流量在额定流量之内氧浓度监控功能才会触发）

8.如果氧气机电源开关被接通但整机仍然处于断电状态，伴有报警声音，请检查电源连接部分接触是否良好或外部供电是否已被中断。

雾化操作方法（适用于含-N机型）

- 1.开药杯盖，加入所需雾化的药剂，再将药杯盖盖好。
- 2.雾化吸嘴（或面罩）的接口接在药杯盖上，将雾化器连接管的另一端与氧气机雾化出口接头连接好，并旋紧螺母。
- 3.打开氧气机电源开关，即可开始雾化治疗。
- 4.雾化装置每次用完后，必须清洗。雾化器、连接管用清洁剂和清水冲洗干净；雾化吸嘴、面罩先用清水清洗，再用医用酒精浸泡5分钟，进行消毒、灭菌，再用清水冲洗干净，待干燥装入包装袋后，放入储物箱内。


使用雾化机型氧气机的注意事项

在使用雾化时，有可能造成机器误报警，属正常现象，不必采取其它措施。雾化完成后关闭雾化即可恢复。

血氧监测操作方法（适用于含-B机型）

- 1.VH5系列医用氧气机具有血氧功能部件的型号可进行监测血氧和脉率；
- 2.在氧气机正常运行状态下，将手指放入氧气机自带的智能血氧指夹中，大约延时4~6秒，氧气机显示区自动切换到血氧浓度和脉率显示界面，显示使用者当前的血氧浓度和脉率；当将手指从指夹中取出时，氧气机自动切换回流量和浓度显示界面；
- 3.在脉率和血氧显示界面下，转动旋钮，界面将切换到流量和浓度界面下，此时可以对流量、定时时间等参数进行调整；调整完毕4秒钟后，如果手指仍然在指夹中，氧气机将再次切换到脉率和血氧界面。

通讯功能操作方法（适用于含-C机型）

蓝牙通讯：使用装有海龟氧气机APP的手机蓝牙搜索氧气机，当手机与氧气机连接时，氧气机显示屏出现图标“

海龟氧气机APP请到海龟氧气机官网下载（www.canta.com.cn）

如机身后有二维码，请使用微信扫描机身后部二维码进行绑定。

注：首次连接时，用户需设置连接密码，以后与氧气机连接将凭此密码连接，请妥善保管好密码，勿将密码泄露。

推荐模式操作方法（适用于含-M机型）

1、进入推荐模式

下按按键同时右旋一次。

2、流量值设定

进入推荐模式界面后,右旋旋钮流量增加,右旋一次流量增加 0.1L/min,左旋旋钮流量减小,左旋一次流量减小 0.1L/min。流量值可调范围为 0.5L/min-5L/min。

3、定时时间设定

流量值设定后,向下长按按键,待时间显示位闪烁松开按键,然后右旋旋钮,增加定时时间,每右旋一次定时时间增加 10min;左旋旋钮,减少定时时间,每左旋一次定时时间减少 10min;定时时间可设范围 10min-5h,设定好定时时间,下按按键确认,所设时间即可进入倒计时状态,计时为 0,机器自动停机。

4、模式切换

用户可自行设定 5 个应用模式,推荐模式界面,下按按键,可实现模式 1- 模式 5 的切换,用 01-05 数字显示。5 个模式下流量值和定时时间设定方法相同。

5、退出推荐模式

下按按键同时右旋一次。

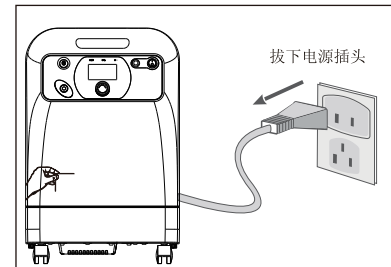
6、界面显示

推荐模式会显示 Auto 图标,图显状态为,模式 3,流量 2.0L/min,定时时间 30min。



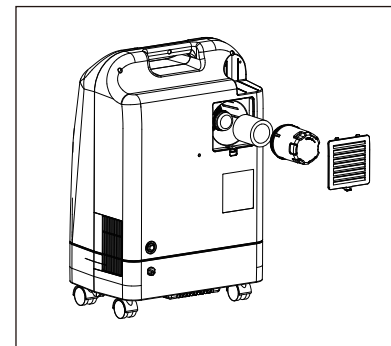
维修保养说明

1.请在切断电源的情况下,将机箱外部用洁净柔软的湿毛巾沾少许清洁剂,擦净机壳外部各处,然后再用干毛巾擦干即可。每月1~2次。

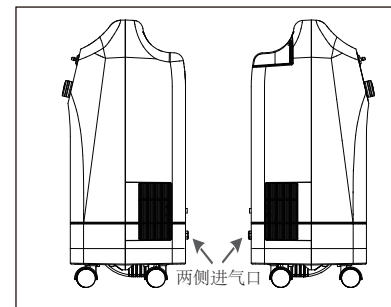


2.清洁进气过滤纸芯是日常保养氧气机的重要环节,每月至少清洁二次。

具体方法:取下机箱后侧的进气窗,按照箭头方向旋转取下进气过滤筒,拿出过滤纸芯,用风筒吹净过滤芯的灰尘,再装于原处继续使用。如发现过滤纸芯有破损或机器使用时间到达1500小时要更换新过滤纸芯。(可由用户操作)



3.定期检查氧气机两侧进气口是否有附着的杂质,如有杂质请用吸尘器或毛刷清除杂质,防止进气口堵塞。(可由用户操作)



4.氧气吸入器上盖必须拧紧,否则将因此处漏气而减少氧气量。每2~3天要刷洗一次,以防止水中滋生细菌。(可由用户操作)

故障及排除

故障及排除（均由厂家操作）

本机具有故障诊断系统，一旦机器出现故障，会有蜂鸣器的声音，同时液晶显示屏会显示相应的故障报警图标，此时请与经销商或售后服务中心联系。

序号	故障现象	产生原因	排除方法
1	通电后不运转	1. 氧气机电路与电源没有接通 2. 熔断器断路 3. 压缩机电容器损坏 4. 压缩机故障	1.检查开关、插头、插座、电源引线是否完好 2.更换熔断器并检查原因 3.更换压缩机电容器 4.请维修人员更换压缩机
2	不出氧气或出气量不大	1. 内部输氧软管打折，出气不畅 2. 过滤器堵塞，进气不畅通 3. 氧气吸入器盖没盖好，漏气	1.重新接输氧软管 2.清洁过滤器 3.取下盖子，重新将盖子拧好，开机后，用拇指堵住出气口，5秒左右后氧器吸入器应有哨鸣声（安全阀开启）
3	无排气声	1. 控制阀失灵 2. 电控板失灵	1.维修人员更换控制阀 2.维修人员更换电控板
4	排气声过大	1. 排气消音器接头脱落 2. 排气消音器损坏	1.重新接好接头 2.维修人员要换消音器

运输和贮存条件

环境温度范围：-20℃~45℃

相对湿度范围：≤95%

大气压力范围：500hpa~1060hpa

使用期限

整机设计使用期限2万小时或5年（以先到为准）；生产日期：见产品标签。

整机保修范围：整机(包括分子筛)保修三年(累计使用时间不超过1万小时)。

用户在保修期内私自拆卸维修或不按操作规程使用等原因造成的人为损坏，本公司将不提供免费保修，只提供有偿维修。

装箱清单（含可更换部件）

氧气机	一台	说明书	一本
吸氧管	二条	产品合格证	一个
过滤纸芯	一个（可更换部件）	塑料三通	一套
进气过滤网	一个（可更换部件）	药物雾化器	一个（非标配，含-N机型专用）
保修卡	一张	智能血氧指夹	一个（非标配，含-B机型专用）
氧气吸入器	一个	氧疗手册	一本

配套产品规格要求

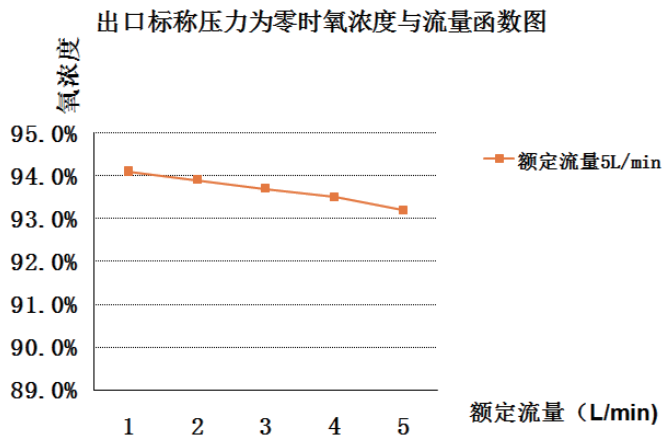
氧气吸入器 带有3PSI 安全阀内径为Φ6mm的连接管

吸氧管 具有医疗器械注册证厂家的π式吸氧管

药物雾化器 具有医疗器械注册证厂家的内径为Φ6mm的连接管

智能血氧指夹 具有医疗器械注册证厂家的智能血氧指夹

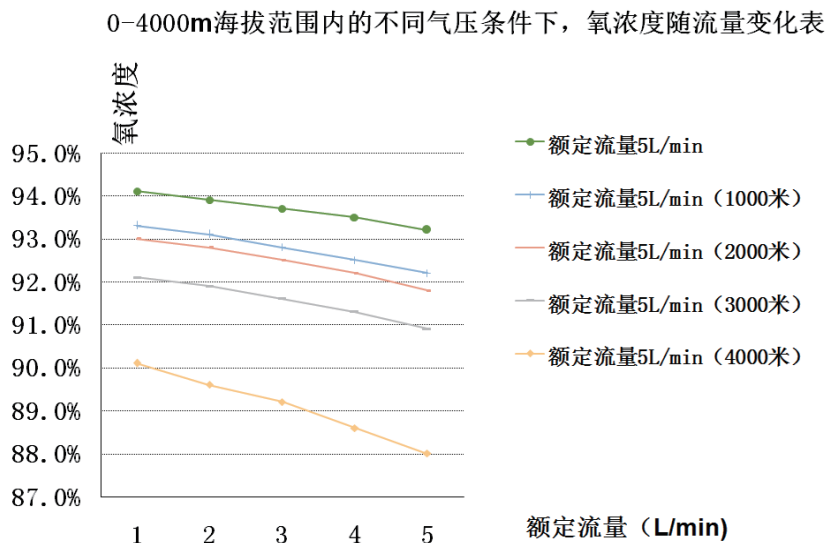
出口标称压力为零时氧浓度与流量函数图



出口标称压力为零时和7kPa下规定的设定值以升/分表示的流量

流量控制设定值		1L/min	2L/min	3L/min	4L/min	5L/min
流量 (出口标称压力为零)	额定流量 5L/min	1L/min	2L/min	3L/min	4L/min	5L/min
流量 (出口标称压力为7kPa)	额定流量 5L/min	0.925L/min	1.850L/min	2.775L/min	3.698L/min	4.612L/min

0-4000m海拔范围内的不同气压下，氧浓度随流量变化表



电磁兼容性信息

注意：1、VH5系列医用氧气机的购买者或使用者应在下列表格规定的电磁环境下使用，否则可能导致不正常工作。

2、便携式和移动式射频通信设备可能会影响VH5系列医用氧气机的正常使用，请在推荐的电磁环境下使用VH5系列医用氧气机。

警示：1、除VH5系列医用氧气机的制造商提供的附件和电缆外，使用规定外的附件和电缆可能会导致医用氧气机发射的增加或抗扰度的降低。

2、VH5系列医用氧气机不应与其它设备接近或叠放使用，如果必须接近或叠放使用，则应观察验证在其使用的配置下能正常运行。

基本性能：能连续从空气中分离出氧气。


电缆：

名称	电缆长度 (m)	是否屏蔽
电源线	1.5	否

指南和制造商的声明—电磁发射		
VH5系列医用氧气机预期在下列规定的电磁环境中使用，购买者或使用者应保护它在这种电磁环境中使用		
发射实验	符合性	电磁环境—指南
射频发射 GB 4824	1组	VH5系列医用氧气机仅为其内部功能使用射频能量，因此，它的射频发射很低，并且对附近电子设备产生干扰的可能性很小。
射频发射 GB 4824	B类	VH5系列医用氧气机适用于使用在所有的设施中，包括家用和直接连到家用的住宅公共低压供电网。
谐波GB17625.1	A类	
电压波动/闪烁发射GB17625.2	符合	

指南和制造商的声明—电磁抗扰度

VH5系列医用氧气机预期在下列规定的电磁环境中使用，购买者或使用者应保护它在这种电磁环境中使用

抗扰度试验	IEC 60601 试验电平	符合电平	电磁环境—指南
射频传导 GB/T 17626.6	3 V(有效值) 150 KHz ~ 80 MHz	3 V (有效值)	便携式及移动式射频通信设备不应比推荐的隔离距离更靠近VH5系列医用氧气机的任何部分使用包括电缆，该距离的计算应使用与发射机频率相对应的公式。 推荐距离 $d=1.2\sqrt{p}$ $d=1.2\sqrt{p} \quad 80\text{MHz}\sim 800\text{MHz}$ $d=2.3\sqrt{p} \quad 800\text{MHz}\sim 2.5\text{GHz}$ 式中： P—由发射机制造提供的发射机最大输出额定功率，以瓦特 (W) 为单位； d—推荐隔离距离，以米 (m) 为单位。 固定式射频发射机的场强，通过对电磁场所的勘测 ^a 来确定，在每个频率范围 ^b 都应比符合电平易低。 在标志下列符号的设备附近可能出现干扰。 
射频辐射 GB/T 17626.3	3 V/m 80 MHz ~ 2.5 GHz	3 V/m	

注1：在80 MHz和800 MHz频率点上，应采用较高频率段的公式。

注2：这些指南可能不适合所有情况。电磁传播受建筑物、物体及人体的吸收和反射的影响。


a 固定式发射机，诸如：无线（蜂窝/无绳）电话和地面移动式无线电的基站、业余无线电、调幅和调频无线电广播以及电视广播等，其场强在理论上都不能准确预知。为评定固定式射频发射机的电磁环境，应考虑电磁场所的勘测。如果测得VH5系列医用氧气机所处场所的场强高于上述射频符合电平，则应观测VH5系列医用氧气机以验证其能正常运行。如果观测到不能正常性能，则补充措施可能是必需的，比如重新调整VH5系列医用氧气机的方向或位置。

b 在150KHz~80MHz 整个频率范围，场强应低于3v/m。

便携式及移动式射频通信设备和VH5系列医用氧气机之间的推荐隔离距离			
VH5系列医用氧气机预期在射频辐射骚扰受控的电磁环境中使用。依据通信设备最大输出功率，VH5系列医用氧气机的购买者或使用者可通过维持便携式及移动式射频通信设备（发射机）和VH5系列医用氧气机之间的最小距离来防止电磁干扰			
发射机最大额定输出功率 W	对应发射机不同频率的隔离距离/m		
	150 kHz~80 MHz $d=1.2 \sqrt{P}$	80 MHz~800 MHz $d=1.2 \sqrt{P}$	80 MHz~2.5 GHz $d=2.3 \sqrt{P}$
0.01	0.12	0.12	0.23
0.1	0.38	0.38	0.73
1	1.2	1.2	2.3
10	3.8	3.8	7.3
100	12	12	23
<p>对于上表未列出的发射机最大额定输出功率，推荐隔离距离d，以米（m）为单位，能用对应发射机频率栏中的公式确定，这里P是由发射机制造商提供的发射机最大额定输出功率，以瓦特（W）为单位。</p> <p>注1：在80 MHz和800 MHz频率点上，应采用较高频率段的公式。</p> <p>注2：这些指南可能不适合所有情况。电磁传播受建筑物、物体及人体的吸收和反射的影响。</p>			

指南和制造商的声明—电磁抗扰度			
VH5系列医用氧气机预期在下列规定的电磁环境中使用，购买者或使用者应保护它在这种电磁环境中使用			
抗扰度试验	IEC 60601 试验电平	符合电平	电磁环境—指南
静电放电 GB/T 17626.2	±6 KV 接触放电 ±8 KV 空气放电	±6 KV 接触放电 ±8 KV 空气放电	地面应是木质、混凝土或瓷砖，如果地面用合成材料覆盖，相对湿度应至少30%
电快速瞬变脉冲群 GB/T 17626.4	±2 KV 对电源线 ±1 KV对输入/输出线	±2 KV 对电源线 不适用	网电源应具有典型的商业或医院环境中使用的质量
浪涌 GB/T 17626.5	±1 KV 线对线 ±1 KV 线对地	±1 KV 线对线 不适用	网电源应具有典型的商业或医院环境中使用的质量
电源输入线上电压暂降、短时中断和电压变化 GB/T 17626.11	<5%U _T ，持续0.5周（在U _T 上，>95%的暂降） 40%U _T ，持续5周（在U _T 上，>60%的暂降） 70%U _T ，持续25周（在U _T 上，>30%的暂降） >5%U _T ，持续5 s（在U _T 上，>95%的暂降）	<5%U _T ，持续0.5周（在U _T 上，>95%的暂降） 40%U _T ，持续5周（在U _T 上，>60%的暂降） 70%U _T ，持续25周（在U _T 上，>30%的暂降） >5%U _T ，持续5 s（在U _T 上，>95%的暂降）	网电源应具有典型的商业或医院环境中使用的质量。如果VH5系列医用氧气机的用户在电源中断期间需要连续运行，那么推荐VH5系列医用氧气机采用不间断电源或电池供电
工频磁场 （50/60 Hz） GB/T 17626.8	3 A/m	3 A/m	工频磁场应与典型医院环境或家庭环境中的典型位置的磁场相同。
注：U _T 是指施加试验电压前的交流电网电压。			

报警及信息信号

报警状态	技术报警			
报警名称	低氧浓度报警	温度报警	低压报警	断电报警
报警级别	中优先级	高优先级	高优先级	高优先级
报警方式	声光报警			
声音报警	嘟-嘟-嘟	嘟-嘟-嘟--嘟-嘟 嘟-嘟-嘟--嘟-嘟	嘟-嘟-嘟--嘟-嘟 嘟-嘟-嘟--嘟-嘟	连续响1分钟以上
报警音量dB(A)	50	60	60	50
视觉报警	显示屏出现图标 	显示屏出现图标 	显示屏出现图标 	--
	浓度报警指示灯常亮	故障报警指示灯常亮	故障报警指示灯常亮	断电报警指示灯常亮
报警灯颜色	红色	红色	红色	红色
报警延迟	3秒	3秒	3秒	无
报警预置值	<82%	>46℃	≤1个标准大气压	--

*开机如果发现超声模块以及电源存在问题，系统会自动报警。

*发生报警后，可以通过关闭氧气机开关把报警关闭。

*报警预值不能调整。

*报警系统需由专业人士进行验证,如需验证可联系维修人员。

*如果设备在一个独立的区域内有相同的或相似的设备同时使用时请不要与其它设备的报警预置值混淆。

*操作者需要在氧气机的操作面板前方对氧气机进行操作。

信息信号

*当操作者按下操作面板上的任意按键时氧气机会发出按键提示音进行提示。

分类

按防电击类型分类：属于外部电源供电的II类设备；

按抗电击程度分类：BF型应用部分；

按对进液的防护程度分类：非防进液设备；

按在与空气混合的易燃麻醉气或与氧或氧化亚氮混合的易燃麻醉气情况下使用时的安全程度分类：不能在与空气混合的易燃麻醉气或与氧或氧化亚氮混合的易燃麻醉气情况下使用的设备；

按运行模式分类：连续运行设备。

符号及含义

符号	含义
	向上
	注意，参考随附资料
	易碎，小心轻放
	避免雨淋
	堆码极限层数
	BF型应用部分
	II类设备
	参考使用说明
	温度报警
	低压报警
	低氧浓度报警
	维护提示
	断开（总电源）
	接通（总电源）

氧气机接线图

